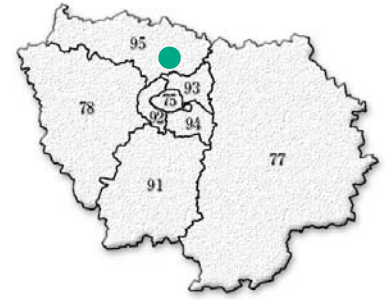




Ile-de-France

LA PISCINE D'EZANVILLE



Ezanville

LES POINTS FORTS

- ✓ Faible investissement initial.
- ✓ Amortissement en deux ans.
- ✓ Entretien réduit des capteurs.
- ✓ Utilisation prolongée du bassin.

La piscine d'Ezanville (95) comprend un bassin intérieur de 250 m², et un bassin extérieur d'une superficie de 375 m².

La piscine accueille en semaine 700 à 800 scolaires par jour. La fréquentation annuelle (scolaire et public) est d'environ 260 000 entrées.

Les consignes de température d'eau fixées par l'exploitant (températures minimales à respecter) sont de 29°C à l'intérieur et 24°C à l'extérieur. Ces exigences de températures entraînent des consommations d'énergie importantes.

De manière à réduire les coûts énergétiques, la Communauté de Communes s'est orientée, en 1983, vers une solution utilisant l'énergie solaire. Le chauffage des locaux et de l'eau chaude sanitaire est, quant à lui, assuré par une chaudière gaz.



Les bassins.

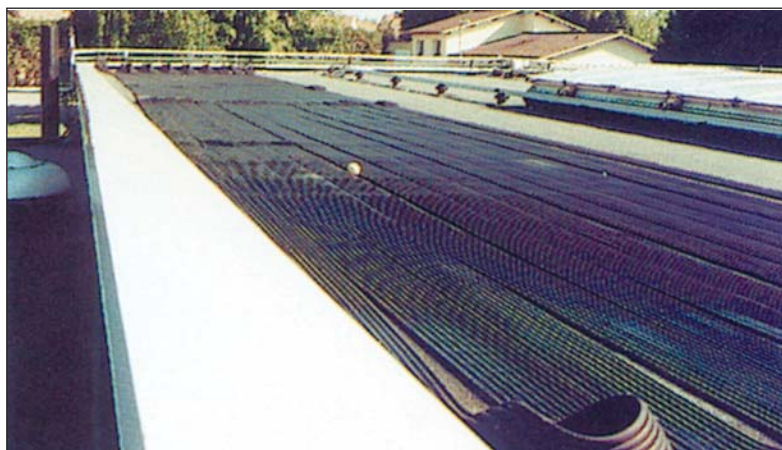
Cette dernière fournit également l'appoint pour le chauffage des bassins en cas de faible ensoleillement. Le bassin intérieur est ouvert toute

l'année tandis que les équipements extérieurs fonctionnent de juin à début septembre.

Cette opération a bénéficié en 1983 d'une subvention de la part de l'ADEME (alors AFME) et du Conseil régional, à hauteur de 40%. L'économie réalisée a permis un amortissement en 2 ans.

La durée de vie de l'installation et en particulier de la moquette, est d'environ 20 ans. La moquette solaire ne nécessite pas d'entretien particulier.

Enfin, bien qu'il soit vivement recommandé par l'ADEME d'utiliser une couverture isothermique, le coût et les problèmes de gestion pratique ont dissuadé la direction d'en acquérir une.



Les capteurs en toiture.

LES INTERVENANTS

*Maître d'ouvrage : La Communauté de communes (Domont, Ezanville, Piscop, Saint-Brice)
Contact : M. Fournier*

Installation : Jacques Giordano Industrie (Aubagne)

ADRESSE

*rue de la Piscine
95460 Ezanville
Tél. : 01 39 91 39 80*

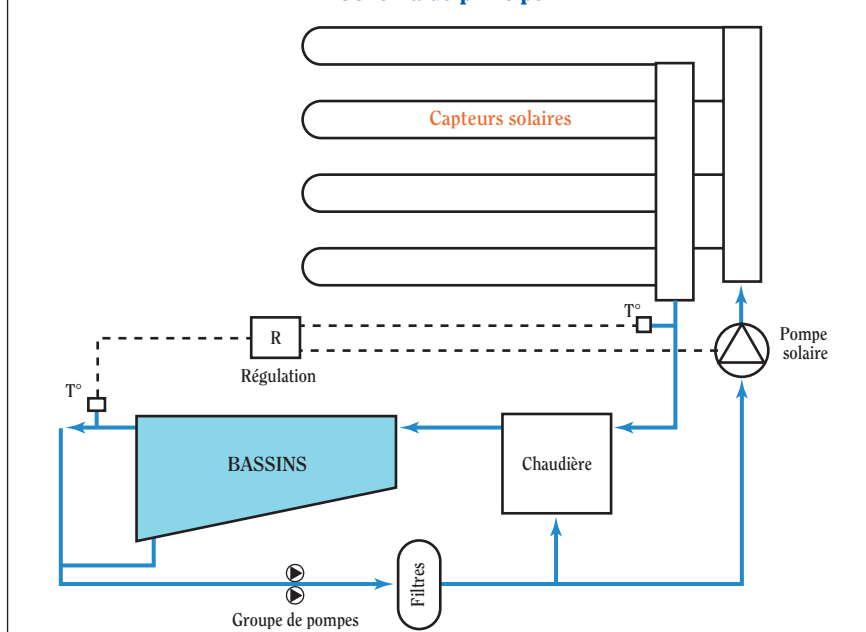
Principe de l'installation

L'eau du bassin se réchauffe en circulant dans un faisceau de tubes en caoutchouc synthétique noir (EPDM : Ethylène Propylène Diène Monomère) exposés au rayonnement solaire. L'installation de captage est montée en dérivation sur le circuit de filtration, le départ étant situé en aval du filtre et le retour en amont de l'échangeur de la chaudière gaz d'appoint.

Une simple régulation différentielle contrôle le fonctionnement de la pompe de dérivation. La circulation de l'eau est arrêtée lorsque la différence de température entre l'entrée et la sortie devient négligeable, par suite de mauvaises conditions d'ensoleillement.

Une sonde de température dans le circuit d'eau permet de relayer l'installation solaire par la chaudière gaz si la température de consigne du bassin n'est pas respectée.

Schéma de principe



Fiche technique

Date de construction :	1975
Date d'installation des capteurs :	1983
Surface des capteurs :	196 m ²
Bassin intérieur :	250 m ²
Bassin extérieur :	375 m ²
Volume du bassin extérieur :	1000 m ³
Moquette solaire :	"Polytub" Giordano Industries

Données économiques

Apport solaire :	50 000 kWh/an*
Estimation de la couverture énergétique :	27%
Estimation des besoins de chauffage du bassin extérieur :	190 000 kWh/an*
Coût d'investissement :	15 000 €**
Subvention ADEME (alors AFME) et Région Ile-de-France :	40%
Temps de retour brut :	± 5 ans

*calcul Giordano sur la période de juin à septembre
** Services techniques (valeur 1976 ou 20 000 € valeur 2002)

CONTACTS

Agence régionale de l'environnement et des nouvelles énergies (ARENE)

Philippe Salvi
94 bis, avenue de Suffren
75015 PARIS
Tél : 01 53 85 61 75
E-mail : p.salvi@areneidf.com

ADEME

Délégation régionale Ile-de-France

6-8, rue Jean-Jaurès
92807 Puteaux Cedex
Tél. : 01 40 01 45 47

Conseil Régional Ile-de-France

Direction de l'environnement et du cadre de vie (DECV)
Paul Cassin
35, boulevard des Invalides
75007 Paris
Tél : 01 53 85 56 26
E-mail : paul.cassin@iledefrance.fr

OBSERVER

Observatoire des énergies renouvelables

146, rue de l'Université - 75007 - Paris
Tél. : 01 44 18 00 80

CLER

Comité de liaison des énergies renouvelables

2 B, rue Jules Ferry
93100 - Montreuil
Tél. : 01 55 86 80 00

Sites Internet

- www.arenidf.com
- www.iledefrance.fr
- www.ademe.fr
- www.observe-er.org
- www.cler.org



Cette fiche technique est une mise à jour, faite par Philippe Salvi (ARENE) avec l'appui du Cabinet Philippe Vail, du document réalisé par le CLER pour le compte de l'ARENE en 1996.

Nous remercions M. Fournier, Directeur de la piscine, pour son aimable collaboration.

Coordination : Muriel Labrousse (ARENE)